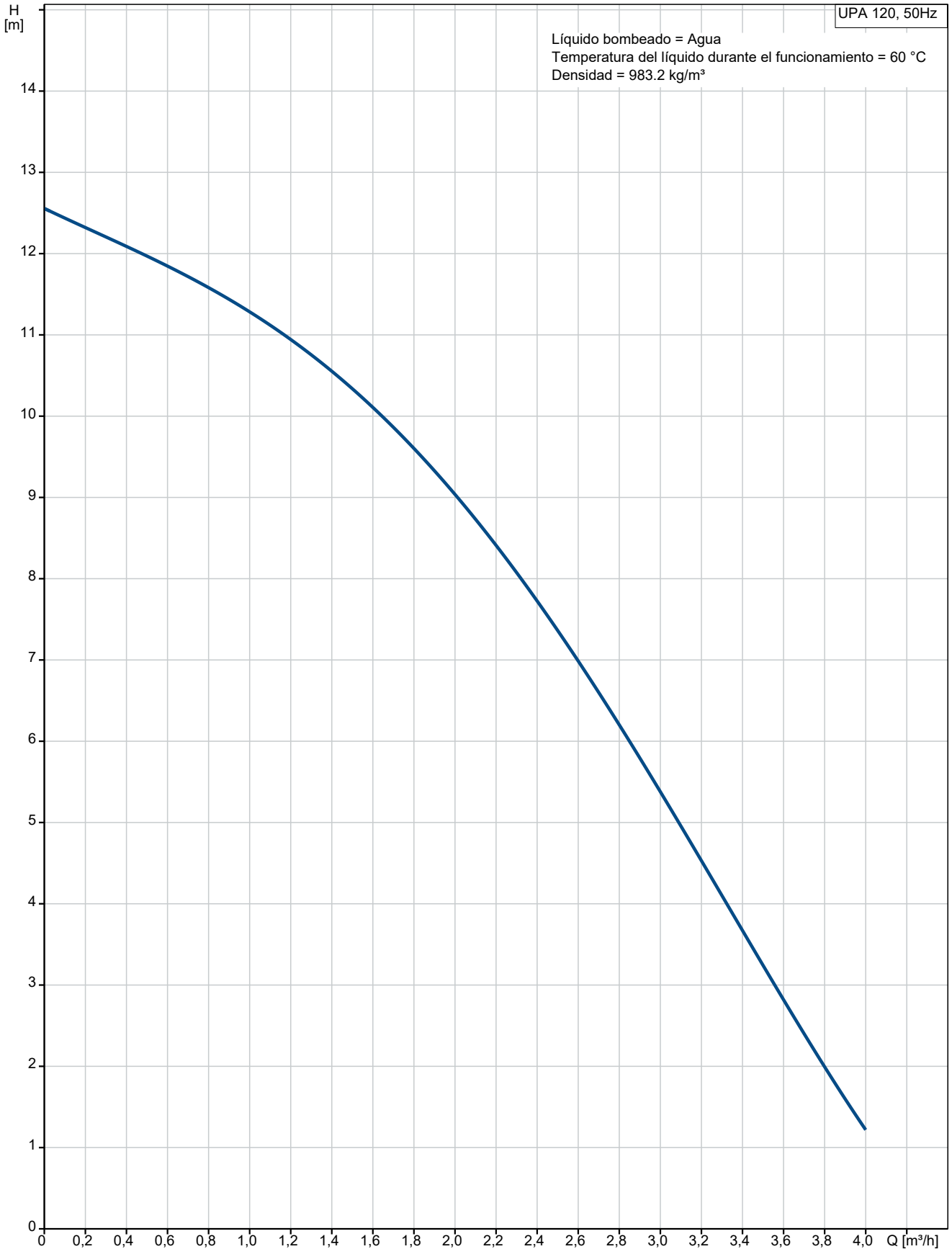


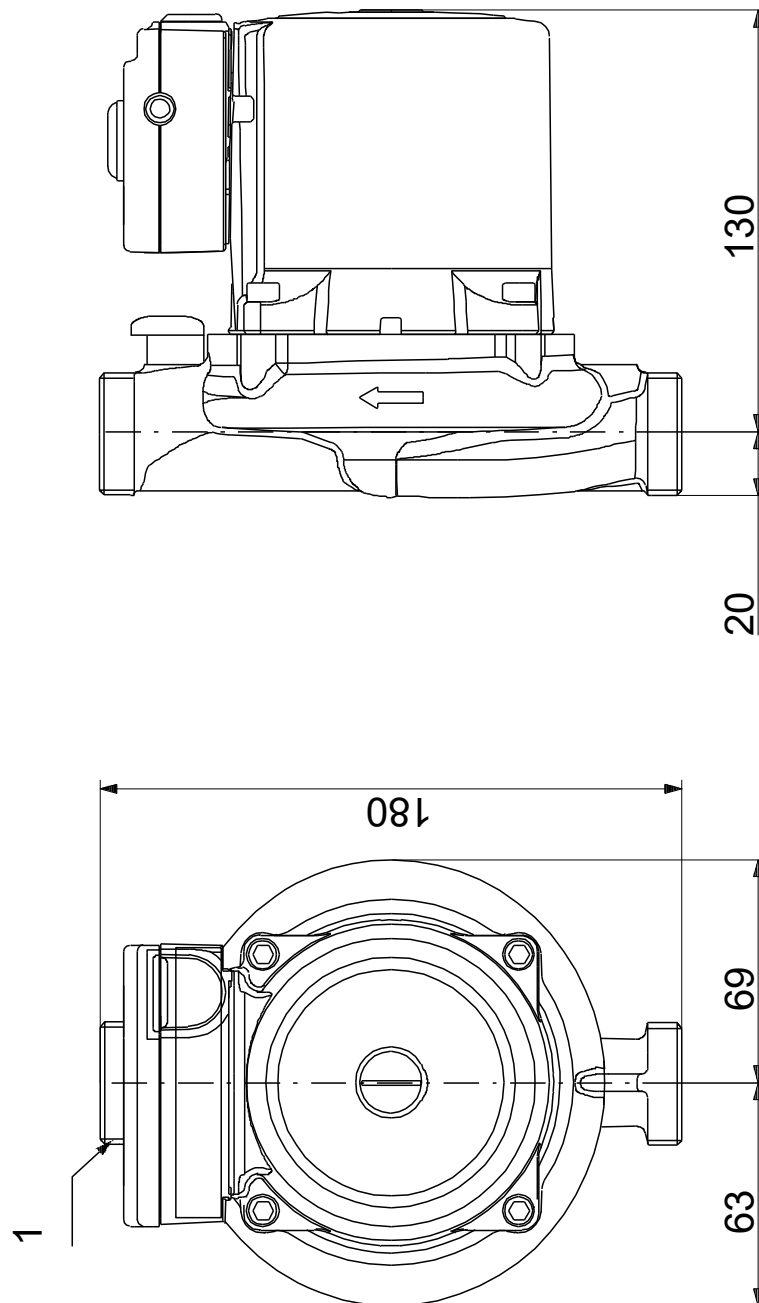
Contar	Descripción
1	<p data-bbox="236 338 336 360"><b>UPA 120</b></p> <div data-bbox="256 394 571 712">  </div> <p data-bbox="627 707 1066 730" style="text-align: center;"><b>Advierta! la foto puede diferir del actual producto</b></p> <p data-bbox="236 741 443 763">Código: <a href="#">99629961</a></p> <p data-bbox="236 797 1426 846">UPA 120 de Grundfos es un grupo de presión doméstico diseñado para el aumento de presión de agua potable suministrada desde una fuente externa en viviendas.</p> <p data-bbox="236 857 1394 907">Las bombas de aumento de presión UPA aumentan la presión del agua sanitaria para que esté disponible la presión requerida en duchas, grifos y otras tomas de agua.</p> <p data-bbox="236 976 1465 1025">L. puerto a puerto: La bomba cuenta con puerto de entrada y salida de 1. La presión nominal de la bomba corresponde a PN 10 y presenta una longitud puerto a puerto de 180 mm.</p> <p data-bbox="236 1059 1442 1131">Para contar con la comodidad de una presión de agua constante con arranque/parada automático, debe adquirirse el interruptor de caudal externo para UPA 120. El interruptor de caudal externo no se suministra con la bomba sino que está disponible como accesorio.</p> <p data-bbox="236 1142 1442 1191">El diseño es sólido y los materiales, resistentes a la corrosión, junto con la carcasa de boba de hierro fundido con revestimiento por cataforesis garantizan una larga vida útil.</p> <p data-bbox="236 1202 1422 1225">La bomba es del tipo de rotor encapsulado, es decir, la bomba y el motor forman una unidad integral sin cierre.</p> <p data-bbox="236 1258 932 1281">Esta bomba debe instalarse siempre con un eje motor horizontal.</p> <p data-bbox="236 1292 1406 1314">Este grupo de presión cuenta con un motor de jaula de ardilla asíncrono de dos polos con protección térmica.</p> <p data-bbox="236 1326 815 1348">Los rodamientos se lubrican con el líquido bombeado.</p> <p data-bbox="236 1359 1273 1382">Estas características constructivas garantizan un funcionamiento que no requiere mantenimiento.</p> <ul data-bbox="236 1415 903 1585" style="list-style-type: none"> <li>• Interruptor de caudal externo disponible como accesorio</li> <li>• Bajo nivel de ruido</li> <li>• Sencilla instalación: grupo de presión en línea listo para usar</li> <li>• Válvula antirretorno integrada</li> <li>• Resistencia a la corrosión mejorada</li> <li>• Protección de motor integrada</li> </ul> <p data-bbox="236 1653 879 1794">           Líquido:            Líquido bombeado: Agua            Rango de temperatura del líquido: 2 .. 95 °C            Temperatura del líquido durante el funcionamiento: 60 °C            Densidad: 983.2 kg/m<sup>3</sup> </p> <p data-bbox="236 1827 627 1883">           Técnico:            Clase TF: 95         </p> <p data-bbox="236 1917 754 2000">           Materiales:            Carcasa de la bomba: Hierro fundido            Impulsor: Composite PP         </p> <p data-bbox="236 2033 660 2089">           Instalación:            Maximum ambient temperature: 40 °C         </p>

Contar	Descripción
	Presión de trabajo máxima: 10 bar Tipo de conexión: G Conexión de tubería: 1 Presión nominal para la conexión: PN 10 Longitud puerto a puerto: 180 mm  Datos eléctricos: Potencia de entrada máx.: 250 W Frecuencia de red: 50 Hz Tensión nominal: 1 x 230 V Corriente en velocidad 3: 1.14 A Tamaño condensador - Funcionamiento: 6 µF Grado de protección (IEC 34-5): X2D Clase de aislamiento (IEC 85): F Enchufe: Chile plug  Otros: Peso bruto: 5.3 kg Volumen de transporte: 0.006 m³

## 99629961 UPA 120 50 Hz



## 99629961 UPA 120 50 Hz



Nota: todas las unidades están en [mm] a menos que se indiquen otras. Exención de responsabilidad: este esquema dimensional simplificado no muestra todos los detalles.